

ActivPanel 9

Quick Install Guide

TP-3165 ActivPanel 9 Wi-Fi and Bluetooth Module

V01

دليل التثبيت السريع

快速安装指南

快速安装指南

Příručka k rychlé instalaci

Installationsvejledning

Beknopte installatiegids

Pika-asennusopas

Guide d'installation rapide

Schnellinstallationsanleitung

Gyors telepítési ismertető

Panduan Pemasangan Cepat

Guida di installazione rapida

クイック設置ガイド

Жылдам орнату нұсқаулығы

Ātrās instalēšanas rokasgrāmata

Spartaus diegimo vadovas

Panduan Pemasangan Pantas

Hurtigstartveiledning

Instrukcja szybkiej instalacji

Manual de instalação rápida

Руководство по быстрой установке

Guía de instalación rápida

Snabbinstallationsguide

คู่มือการติดตั้งอย่างรวดเร็ว

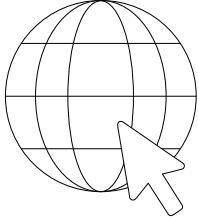
Hızlı Kurulum Kılavuzu

Посібник із швидкого встановлення

Hướng dẫn Lắp đặt Nhanh

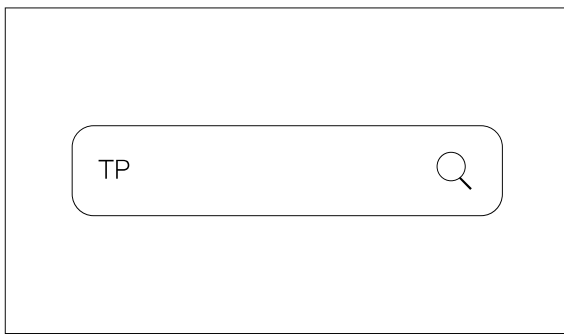


1



<https://support.prometheanworld.com>

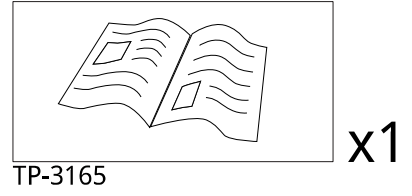
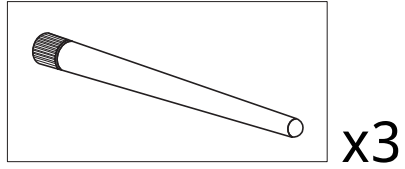
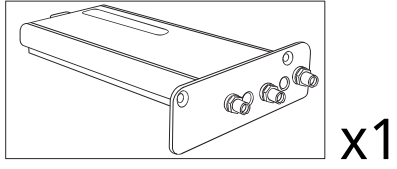
2



TP-3166

Safety Guide

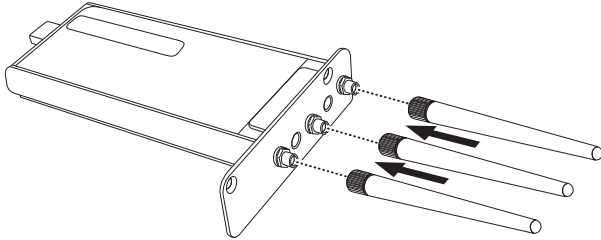
• دليل السلامة • 安全指南 • 安全指南 • Bezpečnostní příručka • Sikkerhedsvejledning •
Veiligheidshandleiding • Turvaopas • Guide de sécurité • Sicherheitsanleitung • Biztonsági
útmutató • Panduan Keamanan • Guida sulla sicurezza • 安全ガイド • Қауіпсіздік нұсқаулығы •
Norādījumi par drošību • Saugos vadovas • Panduan Keselamatan • Sikkerhetsveiledning •
Instrukcja bezpieczeństwa • Manual de sigurança • Руководство по технике безопасности •
Guía de seguridad • Säkerhetsguide • คู่มือความปลอดภัย • Güvenlik Kılavuzu • Інструкція з
техніки безпеки • Hướng dẫn An toàn



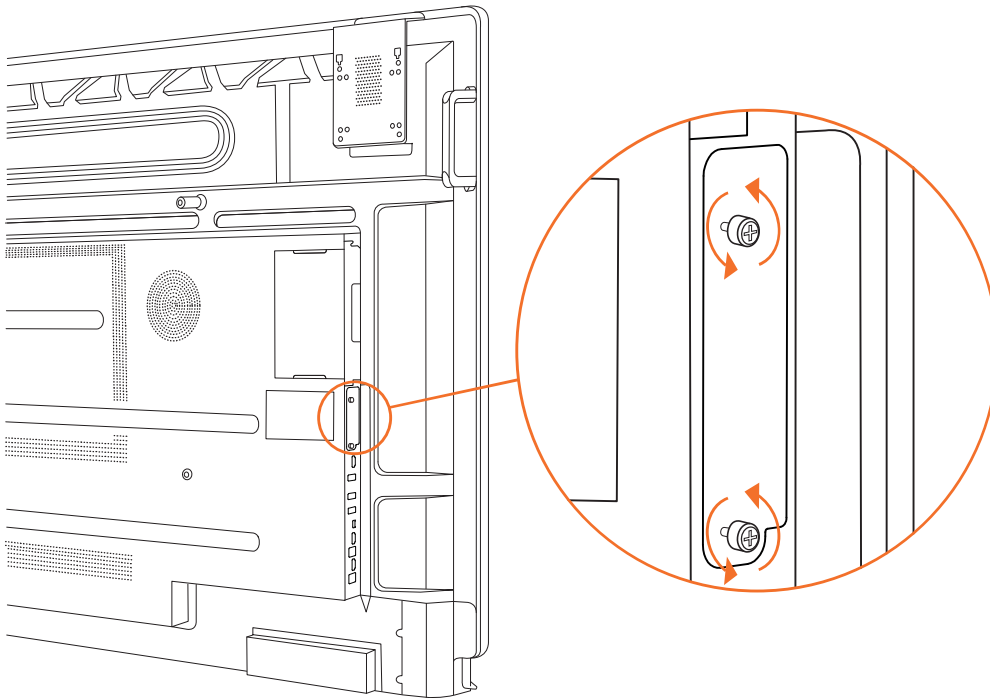
TP-3165



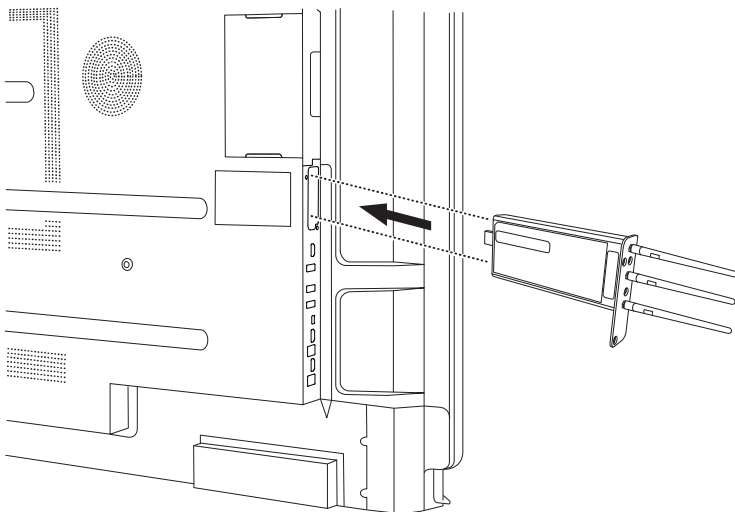
1



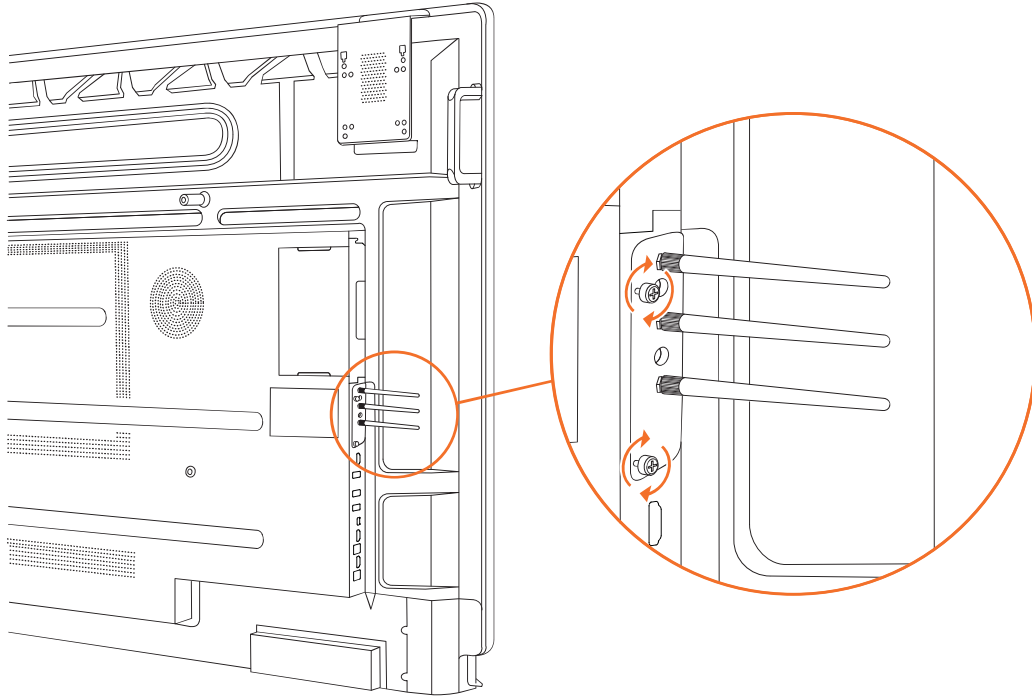
2



3



4



Informacje o prawach autorskich

TP-3165-ML-V01 ©2022 Promethean Limited. Wszelkie prawa zastrzeżone.

Wszystkie programy, zasoby, sterowniki oraz dokumentacja dostarczone z pobranym pakietem Promethean ActivInspire podlegają prawom autorskim firmy Promethean Limited 2022. Firma Promethean udziela licencji na zainstalowanie i użytkowanie oprogramowania Promethean ActivInspire, w tym wszelkich zasobów, sterowników i dokumentacji dostarczonych z pobranym pakietem. Informacje o warunkach licencji znajdują się w umowie licencyjnej.

Firma Promethean jest właścicielem wielu znaków towarowych w kilku jurysdykcjach na całym świecie. Pewne elementy produktów firmy Promethean opisane w niniejszym podręczniku objęte są ochroną odpowiadających im patentów, praw autorskich, praw autorskich dotyczących projektów, przepisów o znakach towarowych oraz zarejestrowanych wzorach.



Terminy HDMI, HDMI High-Definition Multimedia Interface oraz logo HDMI to znaki towarowe lub zarejestrowane znaki towarowe organizacji HDMI Licensing Administrator Inc.

VESA to zarejestrowany znak towarowy organizacji Video Electronics Standards Association.

Apple to znak towarowy lub zarejestrowany znak towarowy firmy Apple, Inc. w Stanach Zjednoczonych i innych krajach. Windows to znak towarowy lub zarejestrowany znak towarowy firmy Microsoft Corporation w Stanach Zjednoczonych i innych krajach. Linux to zarejestrowany znak towarowy firmy Linus Torvalds w Stanach Zjednoczonych i innych krajach.

Wszystkie pozostałe znaki towarowe pozostają własnością ich właścicieli.

Niniejszy podręcznik jest rozpowszechniany online. Może on być rozpowszechniany do użytku jedynie w instytucji, w której używa się danego produktu. Nie wolno kopiować, przekazywać, przechowywać w systemie wyszukiwania ani tłumaczyć na żaden inny język żadnej z części niniejszego podręcznika bez uprzedniego uzyskania zgody firmy Promethean Limited na używanie go poza daną instytucją.

Przypominamy, że zawartość tego podręcznika jest chroniona prawem autorskim. Pomimo podjęcia wszelkich starań podczas opracowywania niniejszego podręcznika firma Promethean Limited nie ponosi odpowiedzialności za błędy, pominięcia i szkody wynikające z wykorzystywania informacji zawartych w tym podręczniku.

Zgodność

Europa



Oświadczamy na własną odpowiedzialność, że Promethean Limited ActivPanel 9 Wi-Fi and Bluetooth Module; Model nr: AP9-WIFIBT-AB; Jest zgodny z wymogami następujących dyrektyw europejskich: dyrektywa Rady 2014/53/UE w sprawie urządzeń radiowych (RED) oraz dyrektywa 2011/65/UE sprawie ograniczenia stosowania niebezpiecznych substancji w sprzęcie elektrycznym i elektronicznym.

Pełen tekst deklaracji zgodności UE jest dostępny pod następującym adresem: <https://support.prometheanworld.com>

				
AT	BE	BG	CZ	DK
EE	FR	DE	IS	IE
IT	EL	ES	CY	LV
LI	LT	LU	HU	MT
NL	NO	PL	PT	RO
SI	SK	TR	FI	SE
CH				

OSTRZEŻENIE



AP9-WIFIBT-AB to produkt klasy B. W warunkach domowych mogą one powodować zakłócenia. W takiej sytuacji użytkownik musi sam podjąć działania zmierzające do ich usunięcia.

Produkt AP9-WIFIBT-AB przeznaczony jest wyłącznie do użytku wewnętrznego.



Urządzenie jest zgodne ze specyfikacjami częstotliwości radiowej, gdy jest używane w odległości 20 cm od ciała.

Pasma częstotliwości i zasilanie

Pasmo częstotliwości	Zasilanie (dBm)
Bluetooth od 2402 do 2480 MHz	<20
WLAN od 2412 MHz do 2472 MHz	<20
WLAN od 5150 MHz do 5250 MHz	<23
WLAN od 5250 MHz do 5350 MHz	<20
WLAN od 5470 MHz do 5725 MHz	<20
WLAN od 5725 MHz do 5850 MHz	<14

Nazwa i adres producenta: Promethean Limited
Promethean House, Whitebirk Industrial Estate, Lower Philips Rd, Blackburn BB1 5TH.

Utylizacja odpadów elektrycznych i elektronicznych

Więcej informacji na temat poprawnej utylizacji produktów może udzielić sprzedawca produktów Promethean.

